

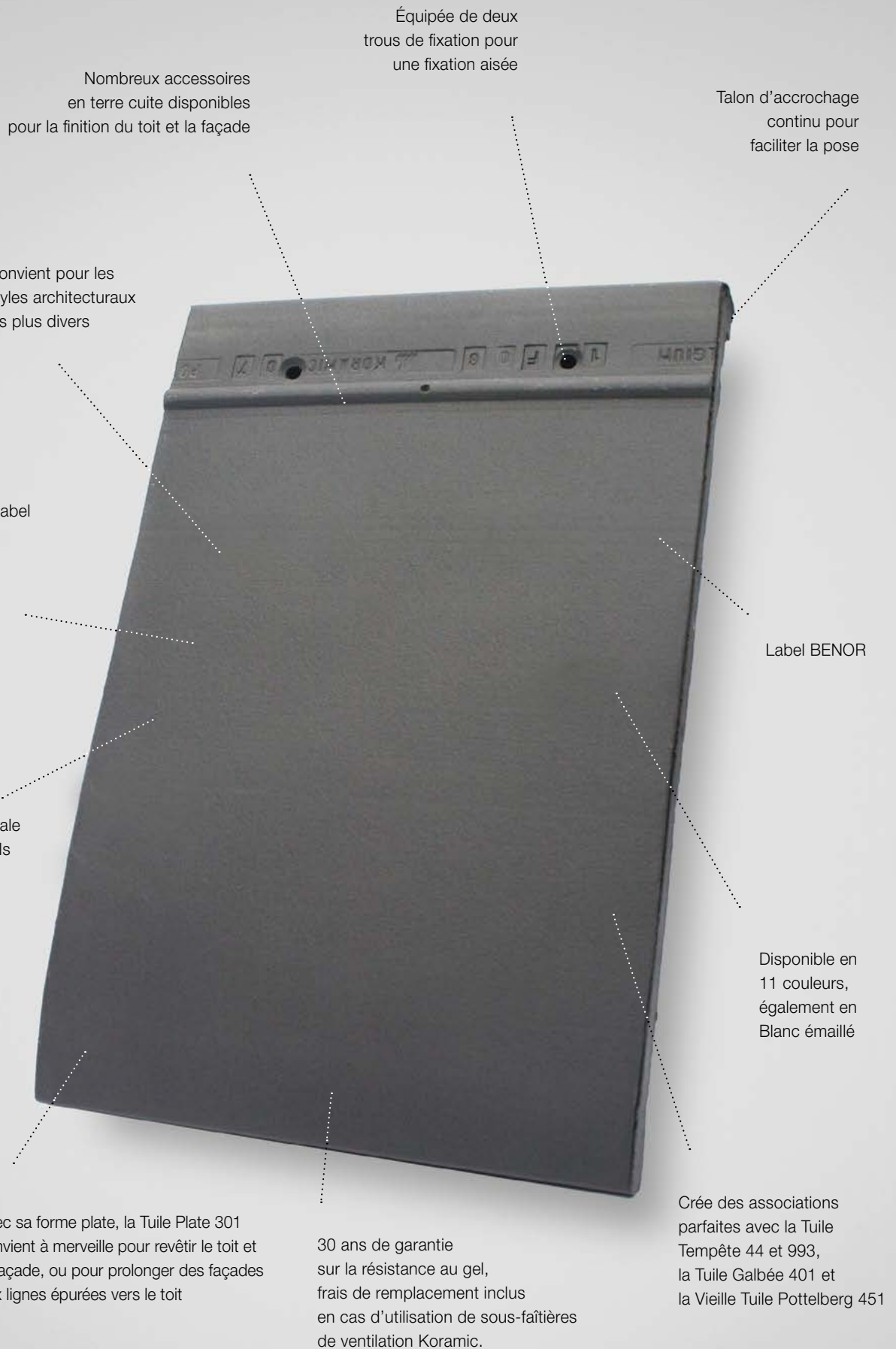


Tuile Plate 301

La ligne nette et le caractère exclusif



SCANNEZ POUR LES DERNIÈRES INFOS





Tuile Plate 301 mix de Toscana, Amarante, Rouge naturel et Bleu fumé
ZAmgone Architectuur - Bruxelles

30

ans de
garantie sur
la résistance
au gel

Utilisez des sous-faîtières de ventilation Koramic - Remplacement inclus

Des garanties solides

Les tuiles en terre cuite Koramic sont conformes à la norme produit européenne EN 1304, ce qui leur a valu en Belgique l'octroi du label de qualité BENOR. Ce label offre aux professionnels de la construction ainsi qu'aux consommateurs des garanties en matière d'aspect, de stabilité dimensionnelle et d'indéformabilité, de résistance à la flexion, d'imperméabilité et de résistance au gel. Le développement, la production et la commercialisation des tuiles en terre cuite Koramic s'effectuent conformément à un système de qualité strict, confirmé par la certification ISO 9001. **Grâce à toutes ces garanties de qualité, Koramic peut offrir 30 ans de garantie sur la résistance au gel pour toutes ses tuiles et accessoires en terre cuite. Cette garantie de très longue durée comprend tant la livraison gratuite que les coûts de pose.**

Afin que cette garantie de 30 ans soit valable, toutes les directives de pose de Koramic doivent avoir été respectées correctement. Le couvreur doit assurément prendre en compte les exigences suivantes:

- La sous-toiture doit avoir été placée correctement.
- Les tuiles doivent avoir été posées sur une double structure de lattes et contre-lattes.
- Les lattes devant permettre la circulation de l'air doivent présenter une épaisseur de minimum 15 mm.
- L'entrée d'air doit être suffisante. Soit par une ouverture continue de 15 mm, soit par l'utilisation d'une latte de ventilation de pied de versant, soit par l'installation d'un nombre suffisant de tuiles de ventilation.
- La sortie d'air doit être suffisante. **À cet effet seront utilisées des sous-faîtières de ventilation Koramic.** En cas de faîtières maçonnées, il faudra installer suffisamment de tuiles de ventilation. En cas de bardage, il faudra prévoir une sortie d'air continue de 15 mm.

Vous trouverez les autres conditions sur
www.wienerberger.be/fr/garantie

Exclusive et épurée, tels sont les maîtres mots pour décrire **la Tuile Plate 301**, la reine des tuiles en terre cuite. Une découverte passionnante.

L'architecture de toit avec un grand A

Résolument contemporaine, discrètement classique ou carrément rustique: la Tuile Plate 301 se sent à l'aise dans tous les styles architecturaux. De plus, elle est extrêmement appropriée pour réaliser des détails complexes dans la toiture et la façade, tels que bardages de façade, oriels, portiques et lucarnes.

Le compromis unique

La Tuile Plate 301 est disponible dans des couleurs correspondant à celles des autres collections de tuiles en terre cuite qui composent l'assortiment de Koramic. Vous pourrez ainsi facilement marier deux types de tuiles différents sur un même toit. Vous pourrez ainsi par exemple utiliser la Tuile Tempête 44 ou 993, la Tuile Galbée 401 ou la Vieille Tuile Pottelberg 451 pour les grands versants de toit et revêtir certains détails tels qu'oriels, portiques, lucarnes ou pans de façade de tuiles plates.

Une riche palette de couleurs

La palette de couleurs de la Tuile Plate 301 comprend pas moins de 11 teintes. Chaque style architectural bénéficie ainsi d'une couleur adaptée et, si vous le souhaitez, vous pouvez même mélanger plusieurs teintes. Cette tuile se caractérise par des nuances subtiles au sein de chaque teinte, qui confèrent à chaque habitation une expression individuelle. La palette comprend notamment deux couleurs originales, à savoir Gris ardoisé émaillé mat et Bleu fumé. Celles-ci permettent de créer des toitures avec l'aspect des ardoises, mais avec les qualités des matériaux en terre cuite. Les tuiles émaillées et bleu fumé constituent en outre deux spécialités dans lesquelles excelle le fabricant de tuiles en terre cuite Koramic.

Une nouvelle couleur: Blanc émaillé

Les toitures blanches connaissent un solide essor ces dernières années, et ce n'est que logique. Non seulement les tuiles blanches confèrent un look unique à la toiture, mais une toiture blanche permet aussi de conserver une maison fraîche durant les étés toujours plus chauds.

Finition parfaite

La Tuile Plate 301 arbore en face inférieure un talon d'accrochage qui court sur toute la longueur de la tuile et qui est très apprécié par les couvreurs. Ce talon permet non seulement une pose rapide et correcte, mais il vient aussi bien à point lorsque le couvreur doit installer des tuiles découpées autour de noues et d'arêtiers ou lorsqu'il doit parachever des interruptions de toit.



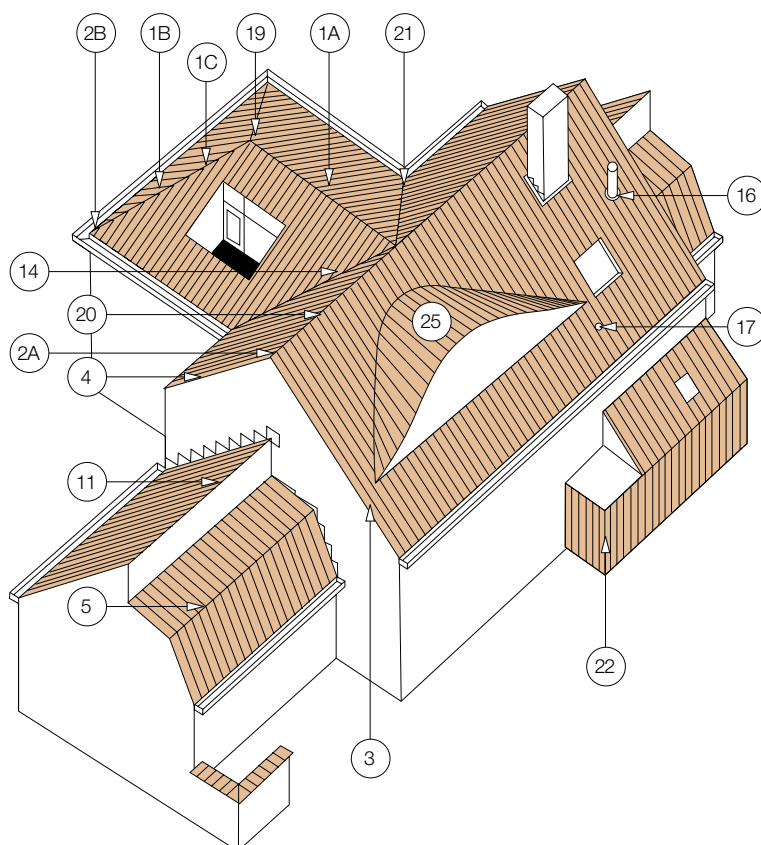
Tuile Plate 301 - fiche technique

Définition:	Tuile Plate étirée en terre cuite avec talon d'accrochage continu	
Pente minimale avec sous-toiture		
- Fleece ou Fleece Plus:	35° avec lattage de 110 mm	
- Fleece Plus:	25° avec lattage de 90 mm	
- Fleece Premium:	15° avec lattage de 110 mm, sous réserve de prise en considération des indications reprises dans la brochure 'Écrans de sous-toiture et de façade'	
Distance de lattage:	± 110 mm	
en fonction de la pente de la toiture	± 90 mm	
Largeur utile:	± 170 mm [EN 1024] *	
Nombre de pièces/m ² :		
avec lattage de 110 mm	± 54 pièces	
avec lattage de 90 mm	± 66 pièces	
Poids par pièce:	± 1,02 kg	
Poids par m ² :		
avec lattage de 110 mm	± 55,1 kg	
avec lattage de 90 mm	± 67,3 kg	
Résistance à la flexion:	> 600 N [EN 538]	
Facteur d'imperméabilité:	≤ 0,5 cm ³ /cm ² .d [EN 539-1]	
Résistance au gel:	Ingélif [EN 539-2]	
Pose:	A joints croisés	

Vous pouvez télécharger ces informations et beaucoup d'autres, comme des cahiers de charges, sur notre site Internet:

www.wienerberger.be/fr/tuile-plate-301

N°	DESCRIPTION	CODE REF.
1A	Faîtière	1800
1B	Arêtier	3400
		3700
1C	Arêtier imbriqué	3470
		3480
		3490
2A	Fronton	1840
	Faîtière angulaire à double emboîtement sans fronton	1830
2B	About d'arêtier	3410
		3710
3	Tuile de rive gauche	7080
		7020
		7120
4	Tuile de rive droite	7090
		7030
		7130
5	Tuile membron	8200
11	Tuile faîtière	8510
		8520
14	Tuile élargie	8020
16	Kit tuile à douille + mitron	8961
17	Kit de ventilation	8611
19	Rencontre	5810
		5850
20	Tuile raccourcie	8110
21	Noe imbriquée	3180
22	Pièce d'angle (bardage)	8800
		8810
25	Tuile convexe	8900
	Tuile concave gauche	8910
	Tuile concave droite	8920



* Conseil: lors de la pose, les tuiles plates ne doivent pas être comprimées les unes contre les autres (± 1 mm de distance), afin d'éviter qu'elles ne s'endommagent consécutivement au tassement de la structure portante.



Tuile Plate 301 - couleurs



Rouge naturel 600



Toscane 873



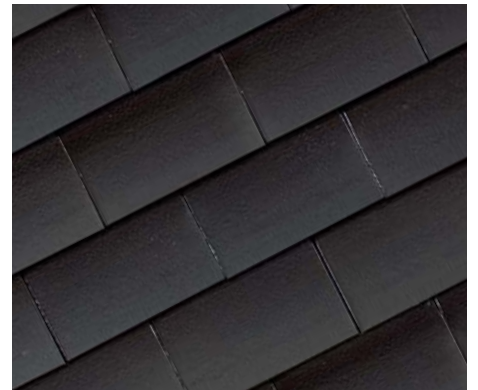
Rustique 872



Amarante 848



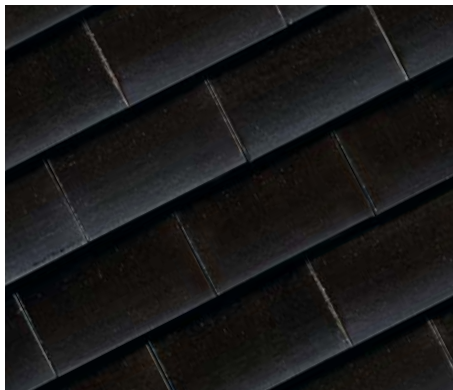
Bleu fumé 706



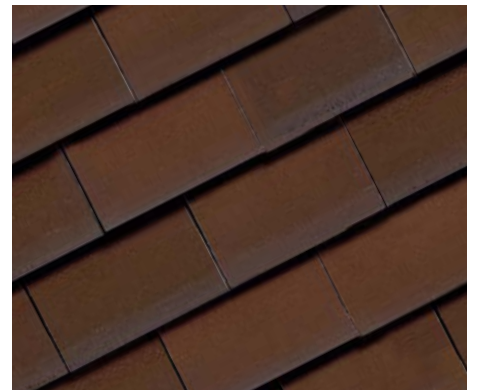
Anthracite 736



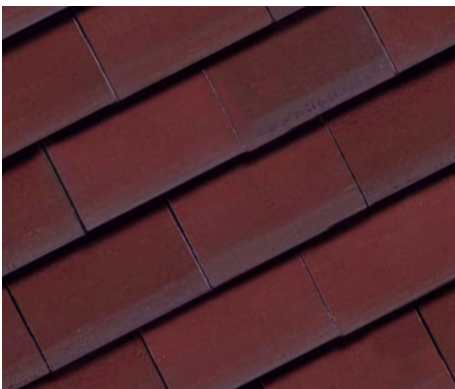
Gris ardoisé émaillé mat 705



Noir émaillé 738



Brun émaillé 670



Lie-de-vin émaillé 614



Blanc émaillé 897



Une façade qui saute aux yeux

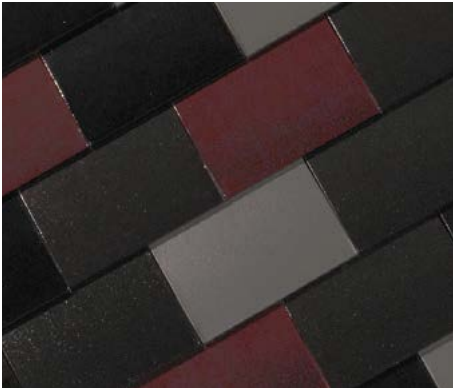
Avec sa forme plate, la Tuile Plate 301 convient à merveille pour prolonger des façades aux lignes épurées vers le toit. Vous pouvez notamment utiliser cette tuile en terre cuite comme bardage de façade jusqu'à 25 m de hauteur. Grâce au talon d'accrochage continu et aux deux trous de fixation, la Tuile Plate 301 forme un ensemble solide avec le support sous-jacent. Elle se profile ainsi comme un candidat non-négligeable pour la rénovation de façades.

Ne laissez aucune chance aux algues ni aux mousses

Les tuiles émaillées arborent une finition lisse et dure comme le verre qui offre une protection exceptionnelle contre la formation d'algues et de mousses. Pour l'émaillage, une couche d'émail est appliquée sur la tuile lors de la production, qui se fixe à l'argile durant la cuisson. La Tuile Plate 301 est disponible en versions émaillées tant brillantes que mates.

- 1 Tuile Plate 301 mix de Rouge naturel, Amarante et Rustique
Comodo Architecten - Leuven
- 2 Tuile Plate 301 - Blanc émaillé
arQ Architectenbureau e.c.a. arch. D. Van de Velde - Sint-Niklaas
- 3 Tuile Plate 301 mix de 31% Lie-de-vin émaillé,
30% Brun émaillé, 10% Bleu fumé et 32% Anthracite
aNNo Architecten - Gent

Tuile Plate 301 - mix des couleurs



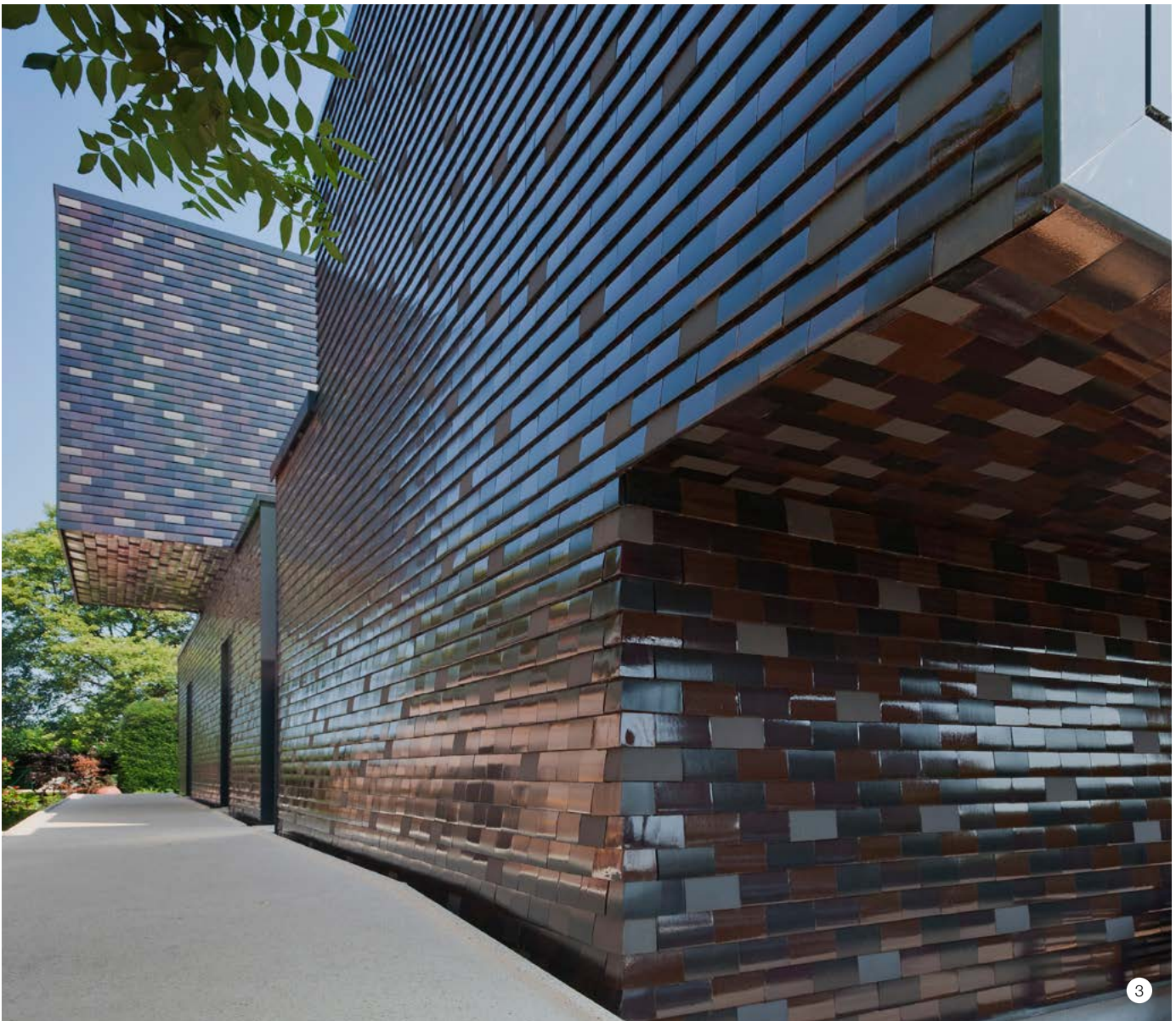
30% Noir émaillé
30% Anthracite
20% Gris ardoisé émaillé mat
20% Lie-de-vin émaillé



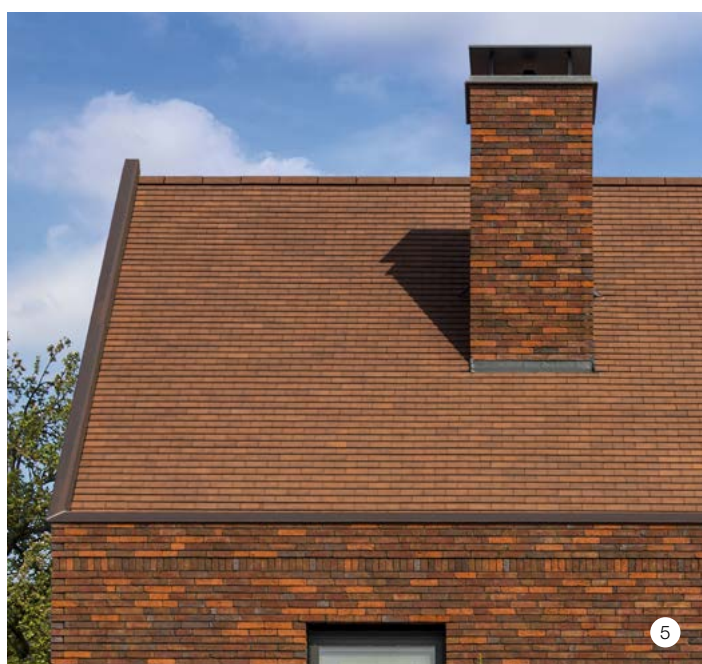
25% Gris ardoisé émaillé mat
25% Brun émaillé
20% Anthracite
15% Noir émaillé
15% Lie-de-vin émaillé



50% Rustique
30% Amarante
10% Rouge naturel
10% Anthracite







Un toit joliment cintré

Partenaire idéale pour l'architecture contemporaine, la Tuile Plate 301 offre aux architectes de nombreuses possibilités de conception. De par sa forme arrondie, son petit format et ses nombreux accessoires, vous pourrez parfaitement l'appliquer sur des toitures cintrées présentant un rayon jusqu'à 1,25 m.

Tuiles en terre cuite fumées: l'expertise de Koramic

Les tuiles en terre cuite sont dotées d'une couleur bleu gris fumé au moyen d'une technique de cuisson spéciale, appelée cuisson en réduction. Lors de ce procédé de cuisson, l'alimentation en oxygène est interrompue. Ce qui confère aux tuiles en terre cuite leur couleur bleu gris typique, jusqu'en profondeur dans la masse. Les tuiles en terre cuite bleu gris fumé sont très prisées parce qu'elles ne se remarquent pas et se fondent dans l'environnement naturel, créant ainsi une sensation apaisante.

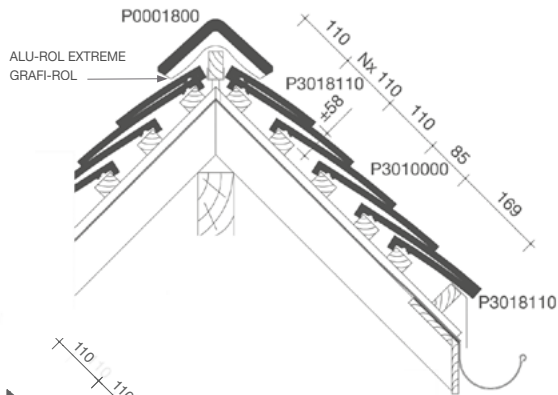
De la durabilité à revendre

Dans la gamme de la Tuile Plate 301, les variantes Rouge naturel et Bleu fumé arborent le prestigieux écolabel natureplus, c'est-à-dire la reconnaissance internationale de ces tuiles en terre cuite en tant que matériaux de construction sains et écologiques.

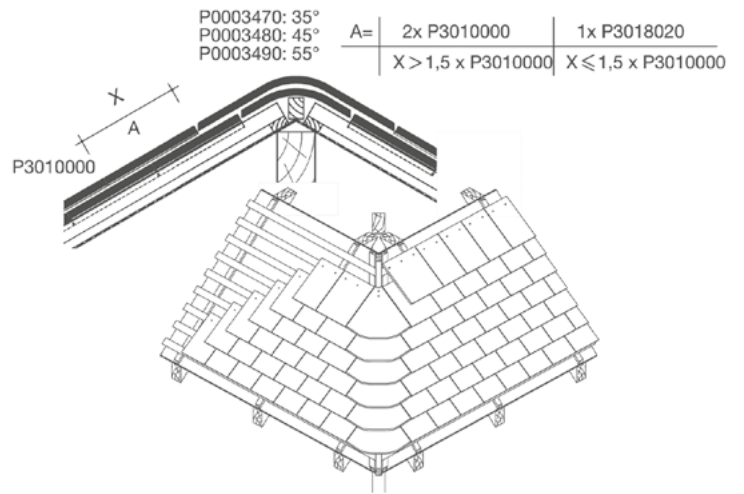
- 1 Tuile Plate 301 Gris ardoisé émaillé mat
Façade: Terca Agora Gris Agate
Architectenbureau Acke-Van Wynsberghe - Assenede
- 2 Tuile Plate 301 Bleu fumé
Façade: Terca Classo Blauw-Rood Genuanceerd
Arch. L. Groosman - Sint Laureins
- 3 Tuile Plate 301 mix de Anthracite et Noir émaillé
aab atelier d'architecture Bosquée - Marche-en-Famenne
- 4 Tuile Plate 301 Rouge naturel (toiture cintrée)
Arch. F. Grimmelprez - Blankenberge
- 5 Tuile Plate 301 Rustique
Façade: Terca Classo Alverna
Arch. J. D'Aubioul - Waarschoot
- 6 Tuile Plate 301 Lie-de-vin émaillé
Ontwerpatelier B. Gebruers - Olen
e.c.a. A. Bastiaenssen - Herentals

Tuile Plate 301 - plans de pose

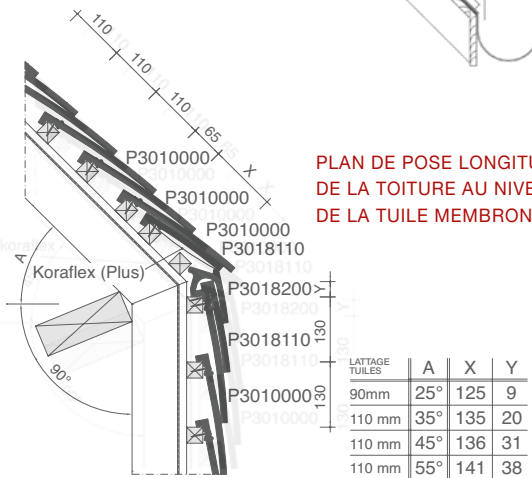
PLAN DE POSE LONGITUDINALE DE LA TOITURE
AU NIVEAU DE LA FAÎTIÈRE



PLAN DE POSE DE LA TOITURE
AU NIVEAU DE L'ARÊTIER IMBRIQUÉ

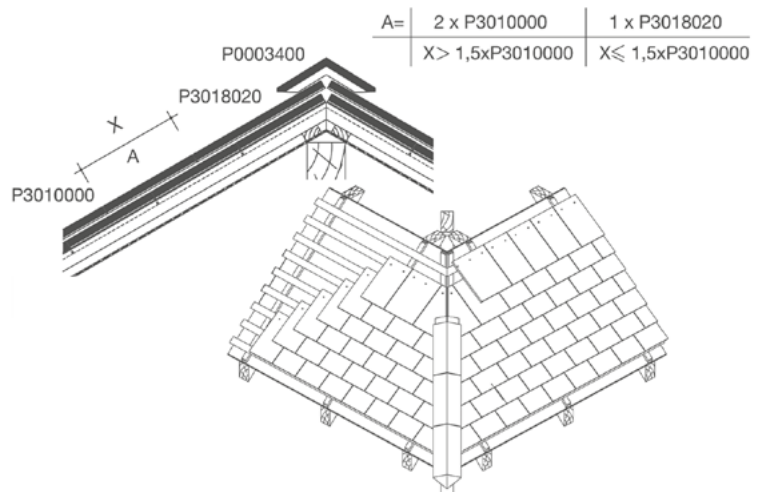


PLAN DE POSE LONGITUDINALE
DE LA TOITURE AU NIVEAU
DE LA TUILE MEMBRON

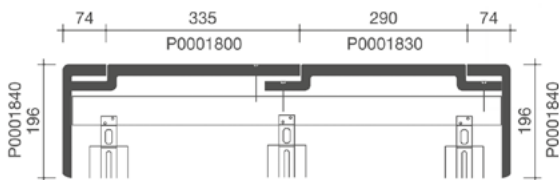


LATTAGE TUILES	A	X	Y
90mm	25°	125	9
110 mm	35°	135	20
110 mm	45°	136	31
110 mm	55°	141	38

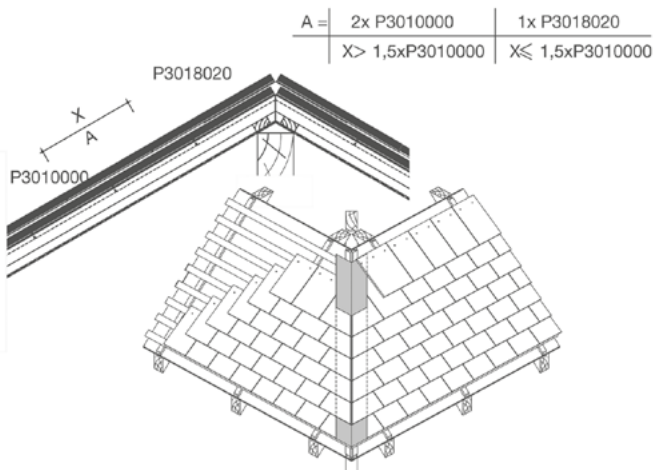
PLAN DE POSE DE LA TOITURE AU NIVEAU DE L'ARÊTIER
AVEC UTILISATION DE CELUI-CI



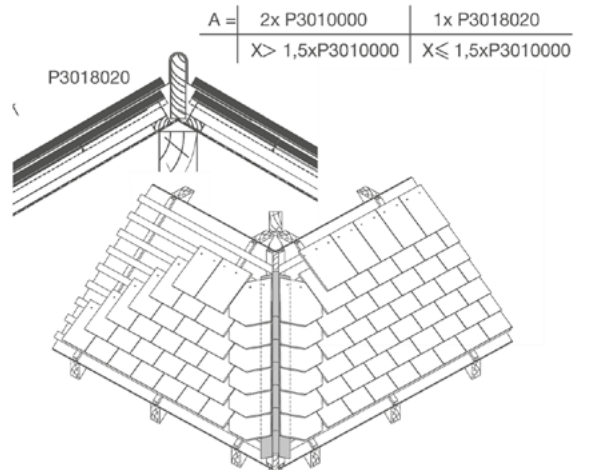
PLAN DE POSE TRANSVERSALE DE LA TOITURE
AU NIVEAU DE LA FAÎTIÈRE



PLAN DE POSE DE LA TOITURE AU NIVEAU DE L'ARÊTIER
AVEC UTILISATION DU KORAFLEX (PLUS)

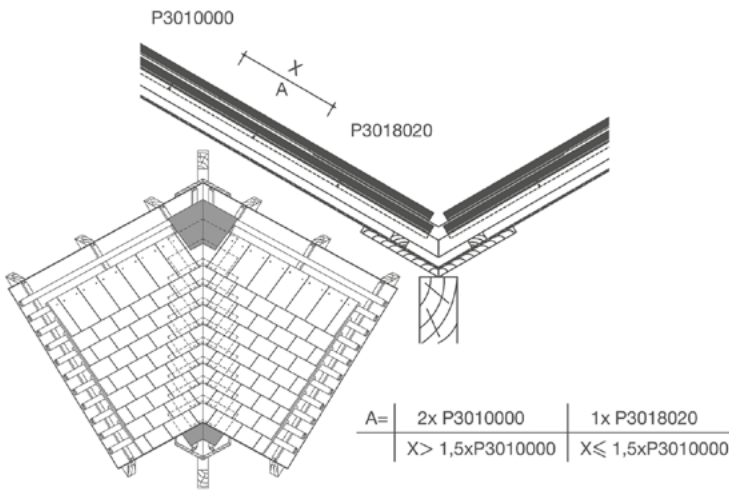


PLAN DE POSE DE LA TOITURE
AU NIVEAU DE L'ARÊTIER AVEC LATTE ARRONDIE

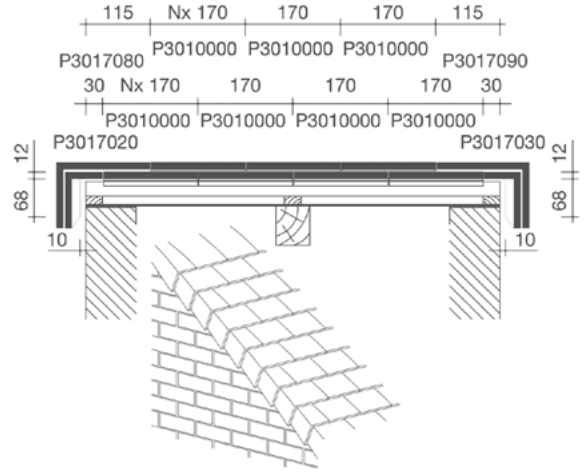


Tuile Plate 301 - plans de pose

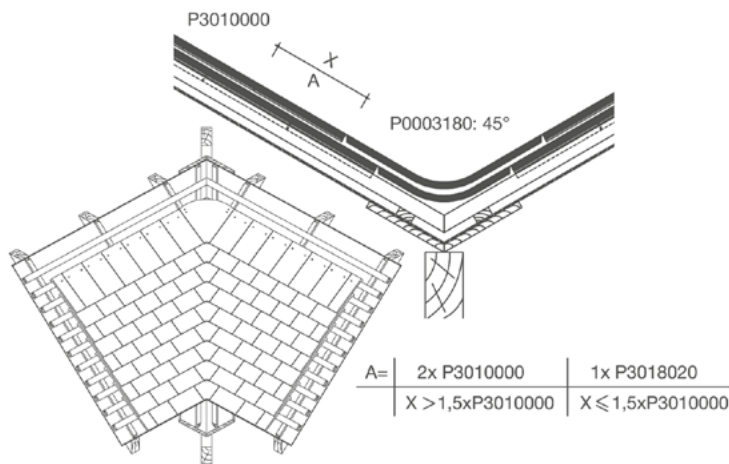
PLAN DE POSE DE LA TOITURE
AU NIVEAU DE LA NOUE AVEC UTILISATION DU KORAFLEX (PLUS)



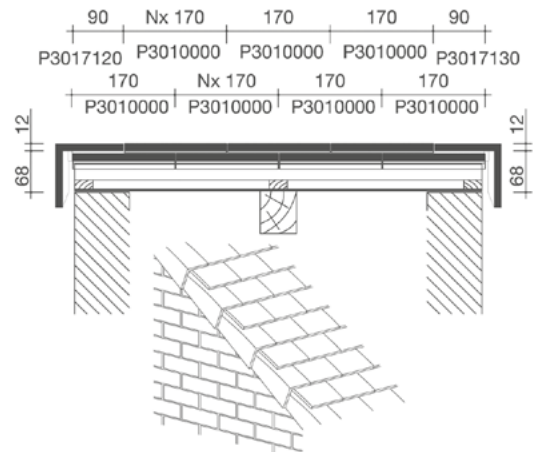
* PLAN DE POSE TRANSVERSALE DE LA TOITURE
AU NIVEAU DE LA TUILE DE RIVE - SYSTÈME BELGE



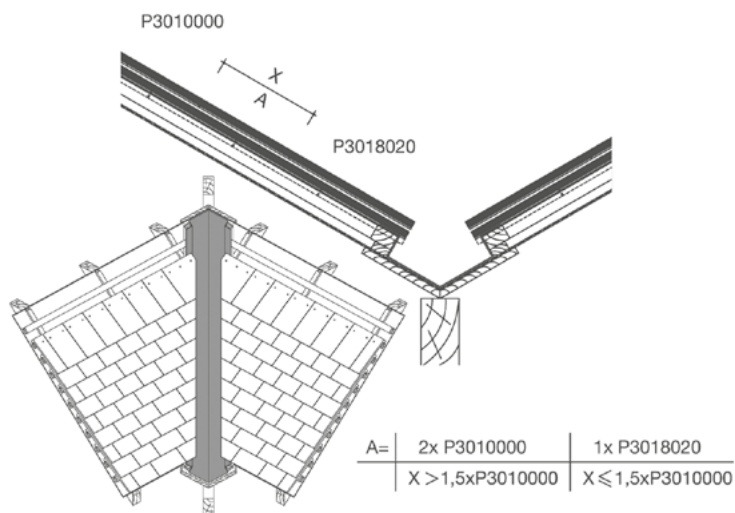
PLAN DE POSE DE LA TOITURE AU NIVEAU DE LA NOUE IMBRIQUÉE



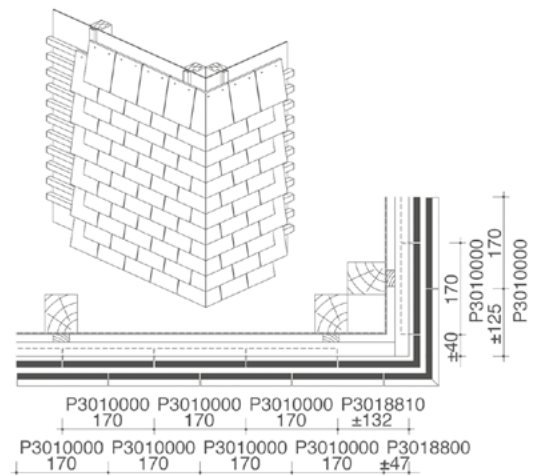
* PLAN DE POSE TRANSVERSALE DE LA TOITURE
AU NIVEAU DE LA TUILE DE RIVE - SYSTÈME FRANÇAIS



PLAN DE POSE DE LA TOITURE AU NIVEAU DE LA NOUE EN MÉTAL

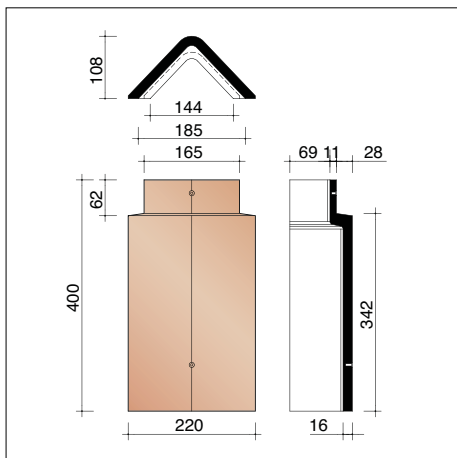


* DESSIN 3D BARDAGE AVEC COUPE

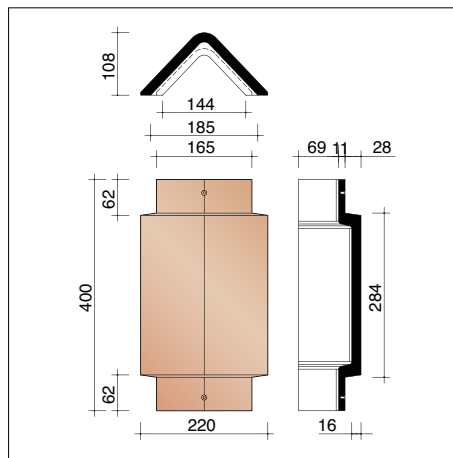


* Conseil: lors de la pose, les tuiles plates ne doivent pas être comprimées les unes contre les autres (± 1 mm de distance), afin d'éviter qu'elles ne s'endommagent consécutivement au tassement de la structure portante.

Tuile Plate 301 - faîtières et arêtiers

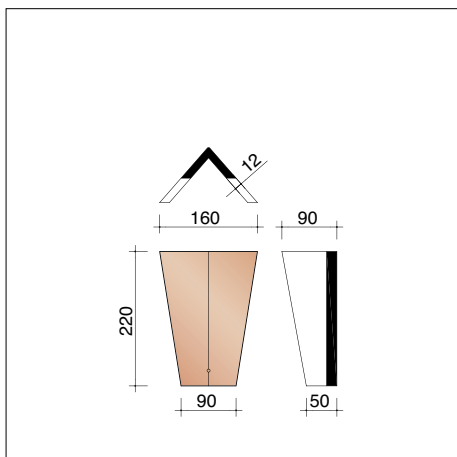


P0001800 3 pièces/m crt
Faîtière angulaire

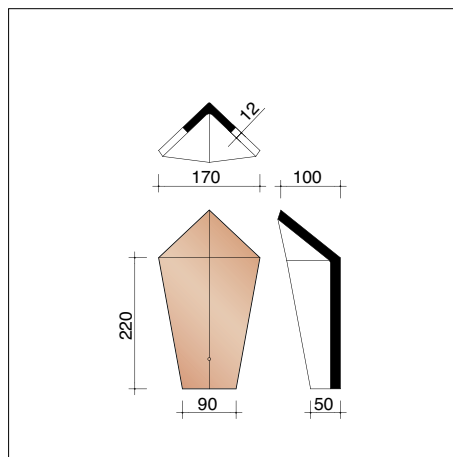


P0001830
Faîtière angulaire à double emboîtement

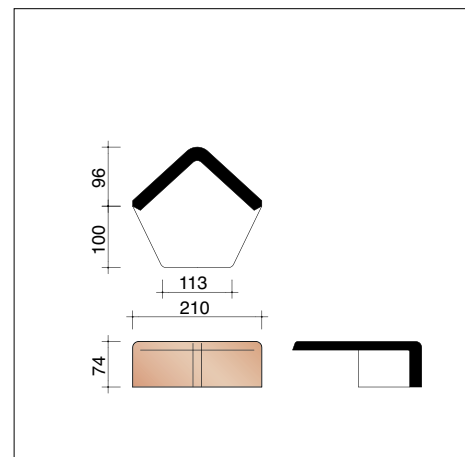
Tuile Plate 301 Rouge naturel
Arch. I. Decoster - Jabbeke



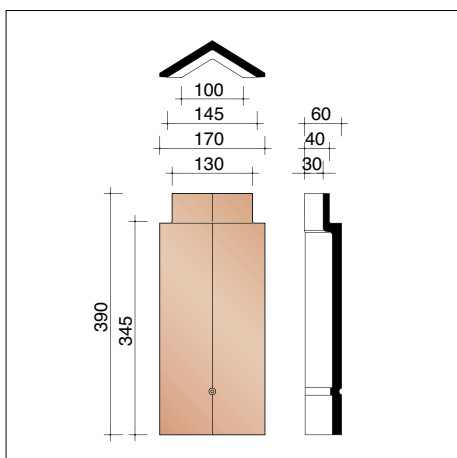
P0003700 9,1 pièces/m crt
Cornier



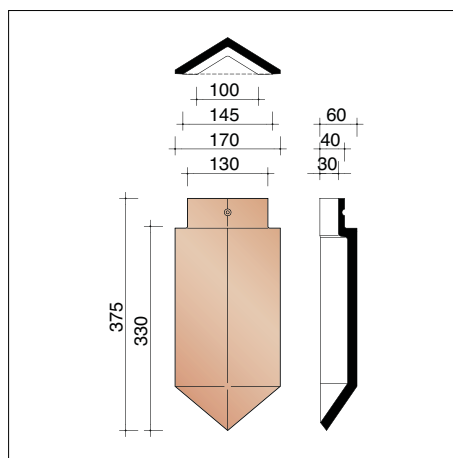
P0003710
About de cornier



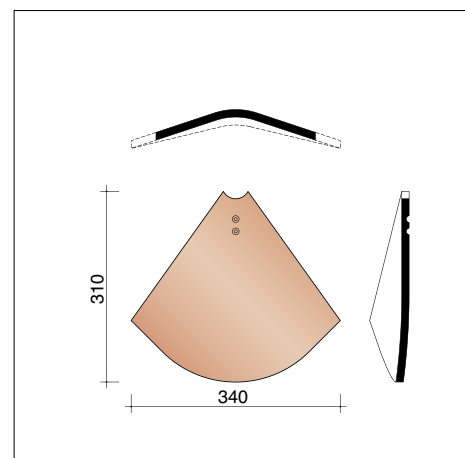
P0001840
Fronton



P0003400 2,9 pièces/m crt
Arêtier angulaire

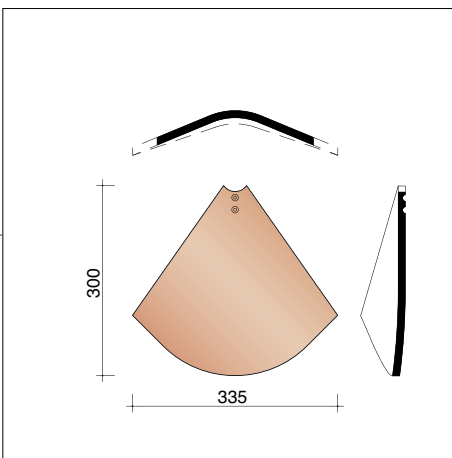


P0003410
About d'arêtier angulaire à emboîtement

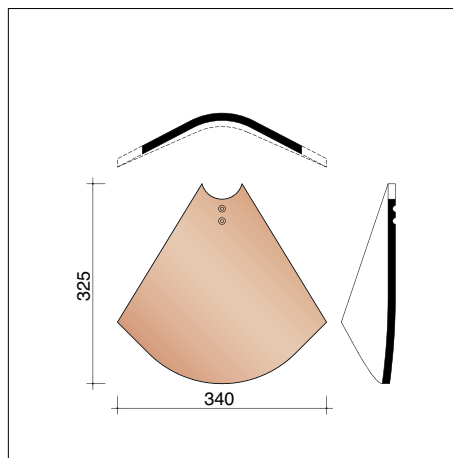


P3013470 9,1 pièces/m crt
Arêtier imbriqué 35°

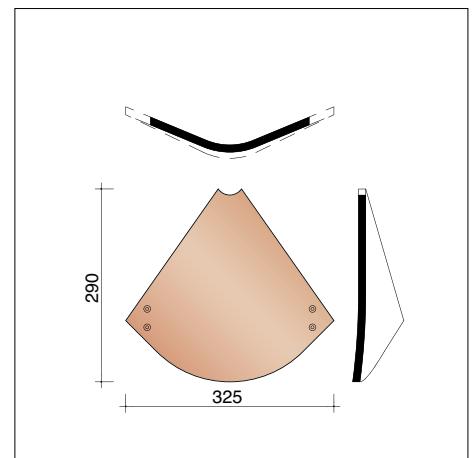
Tuile Plate 301 - faîtières et arêtiers



P3013480 9,1 pièces/m crt
Arêtier imbriqué 45°

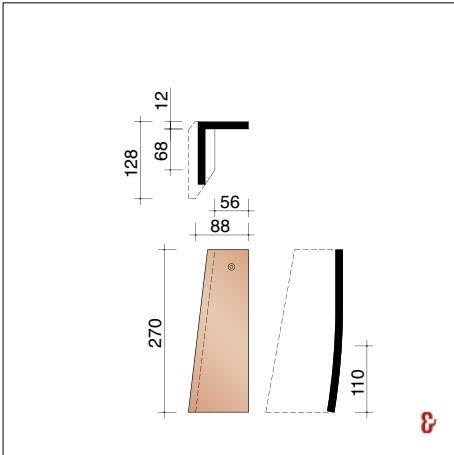


P3013490 9,1 pièces/m crt
Arêtier imbriqué 55°

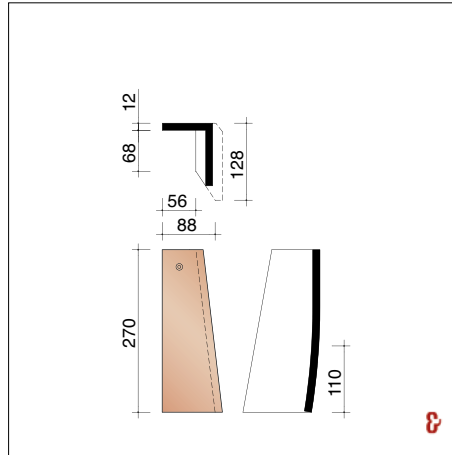


P3013180 9,1 pièces/m crt
Noüe imbriquée 45° pour pente de 45°

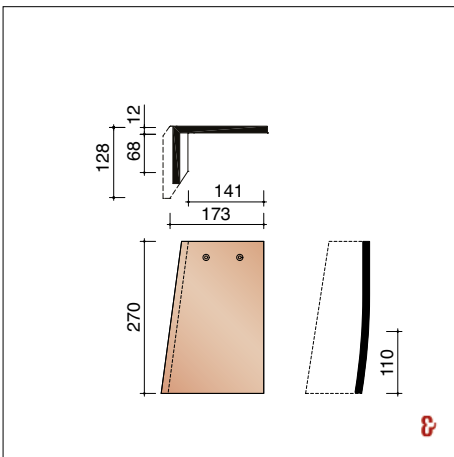
Tuile Plate 301 - tuiles de rive



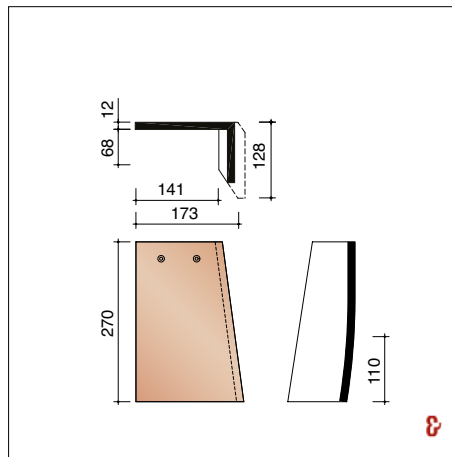
P3017020 4,5 pièces/m crt
Demi-tuile de rive gauche



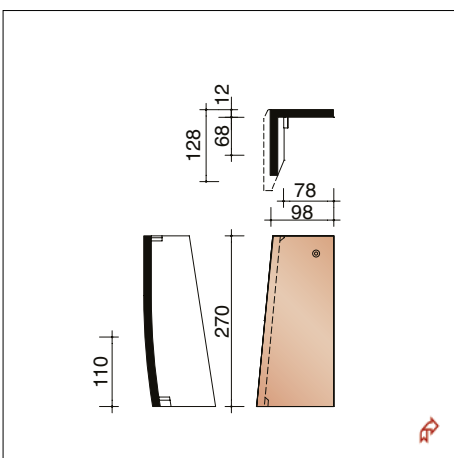
P3017030 4,5 pièces/m crt
Demi-tuile de rive droite



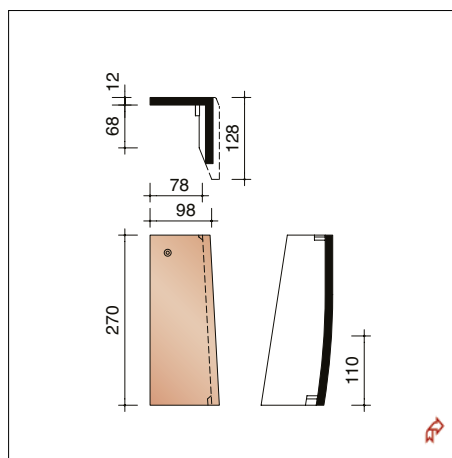
P3017080 4,5 pièces/m crt
Tuile de rive gauche





P3017090 4,5 pièces/m crt
Tuile de rive droite



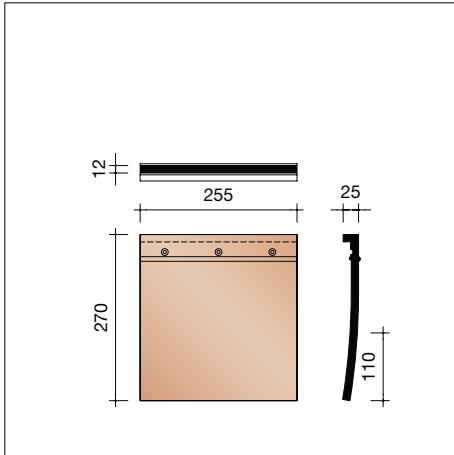
P3017120 4,5 pièces/m crt
Demi-tuile de rive gauche spéciale



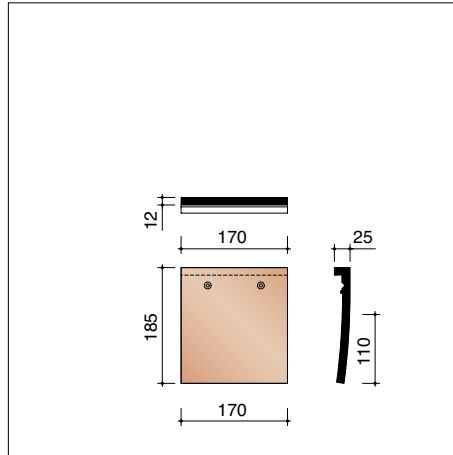
P3017130 4,5 pièces/m crt
Demi-tuile de rive droite spéciale

 doivent systématiquement être utilisées ensemble
 à utiliser alternativement avec les tuiles plates

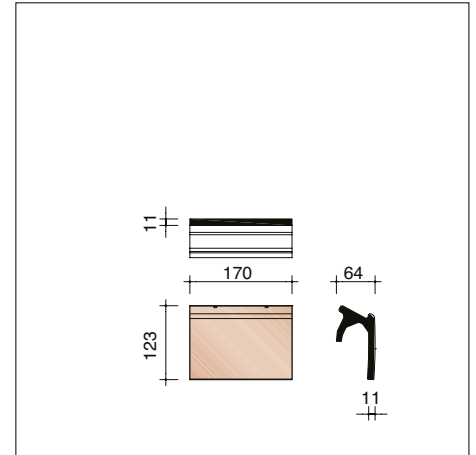
Tuile Plate 301 - accessoires divers



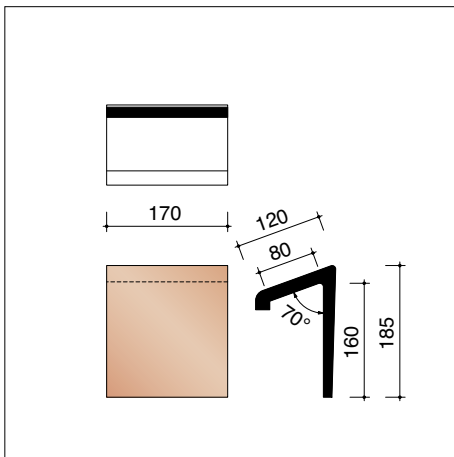
P3018020
Tuile élargie



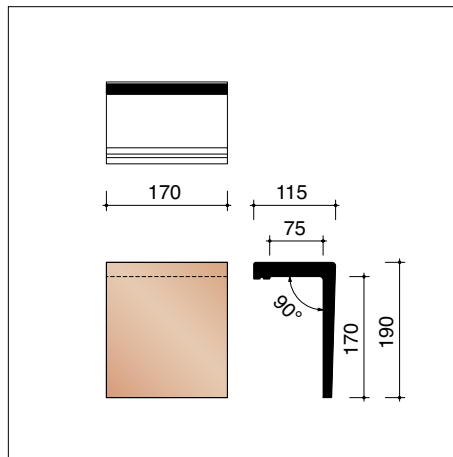
P3018110 5,9 pièces/m crt
Tuile raccourcie



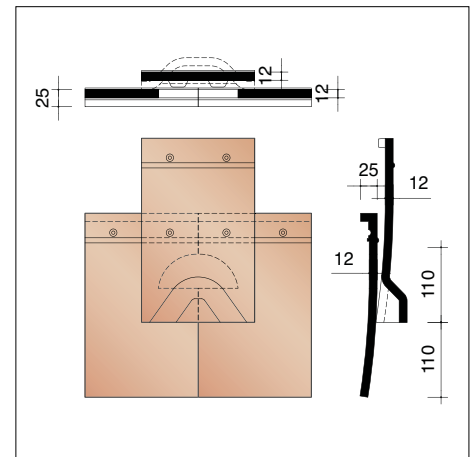
P3018200 5,9 pièces/m crt
Tuile membron



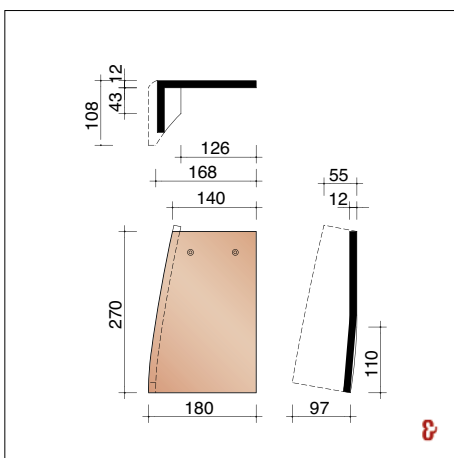
P3018510 5,9 pièces/m crt
Tuile faîtière 70°



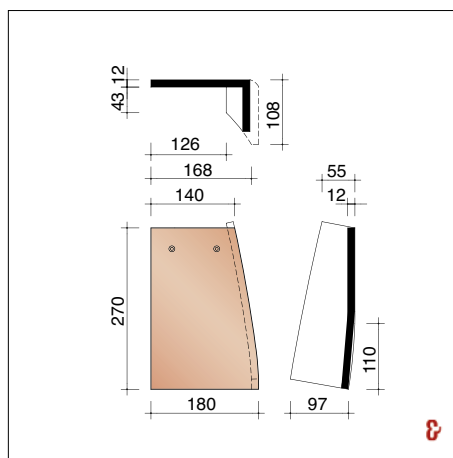
P3018520 5,9 pièces/m crt
Tuile faîtière 90°



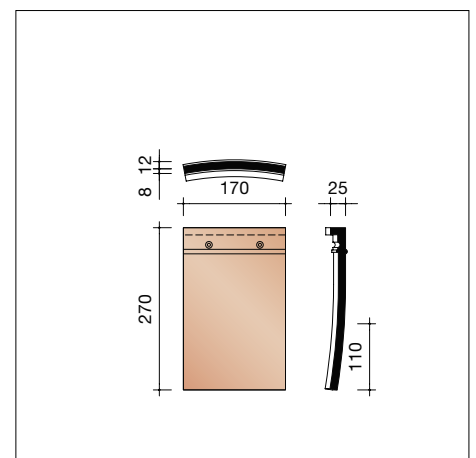
P3018611
Kit de ventilation avec grille - 41 cm²



P3018800 4,5 pièces/m crt
Pièce d'angle gauche (bardage)



P3018810 4,5 pièces/m crt
Pièce d'angle droite (bardage)

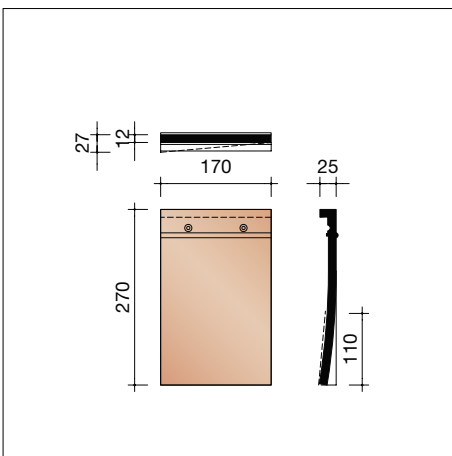


P3018900
Tuile convexe (Chapeau de Napoléon)

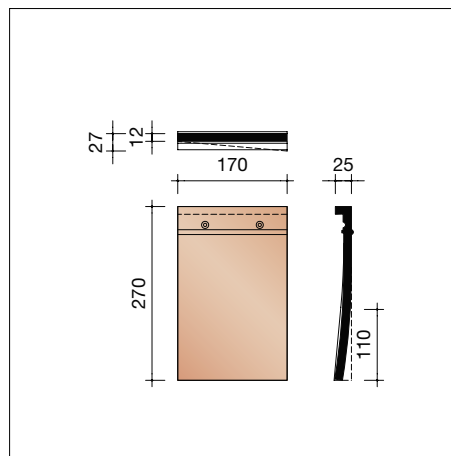
doivent systématiquement être utilisées ensemble

Pour connaître la disponibilité des couleurs et les délais de livraison, veuillez contacter votre négociant.

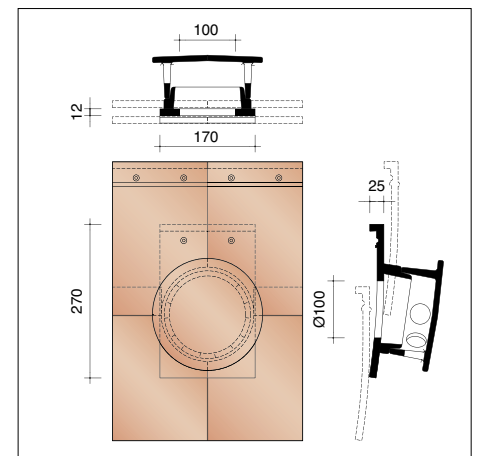
Tuile Plate 301 - accessoires divers



P3018910
Tuile concave gauche (Chapeau de Napoléon)

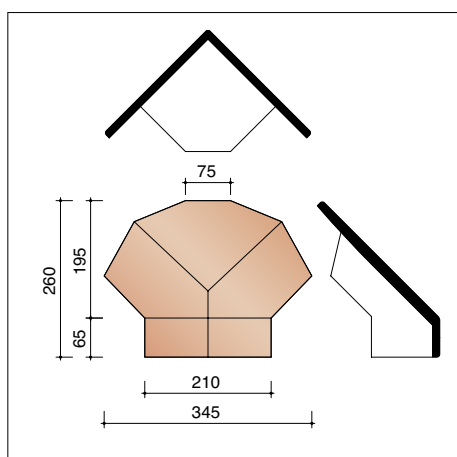


P3018920
Tuile concave droite (Chapeau de Napoléon)



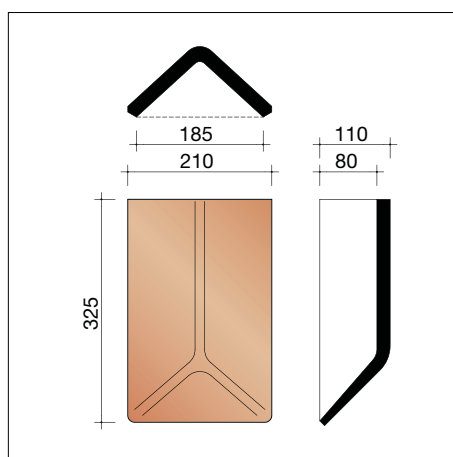
P3018961
Kit tuile à douille Ø 100 mm + mitron - 95 cm²
+ module de connexion

Pour connaître la disponibilité des couleurs et les délais de livraison, veuillez contacter votre négociant.



P0005810

Rencontre à recouvrement entre 1 faîtière angulaire 1800 et 2 arêtiers 3400/3700

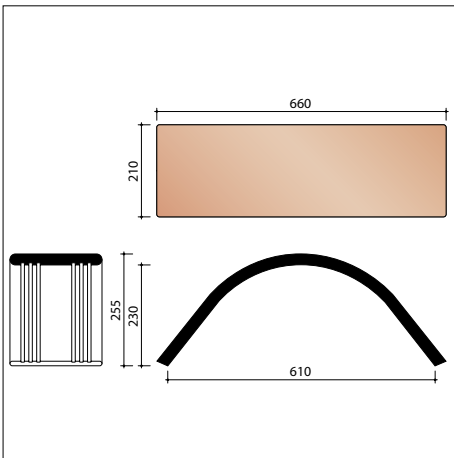


P0005850

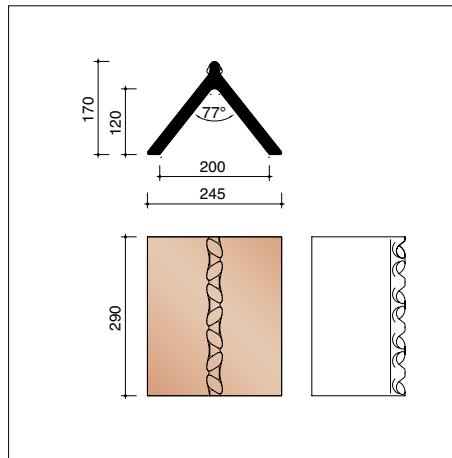
Rencontre à recouvr. entre 1 faîtière angulaire 1800 et 2 arêtiers imbriqués 3470, 3480 et 3490

- 1 Tuile Plate 301 mix des couleurs
Gris ardoisé émaillé mat, Lie-de-vin émaillé, Brun émaillé et Noir émaillé
Arch. J.P. Ryssen - Zaffelare
- 2 Tuile Plate 301 Amarante
Arch. P. Verhaeghe - Zonnebeke
- 3 Pagina 19:
Tuile Plate 301 mix des couleurs
Amarante (1/3), Rustique (1/3)
et Toscane (1/3)
ARKS architecten - Aalter

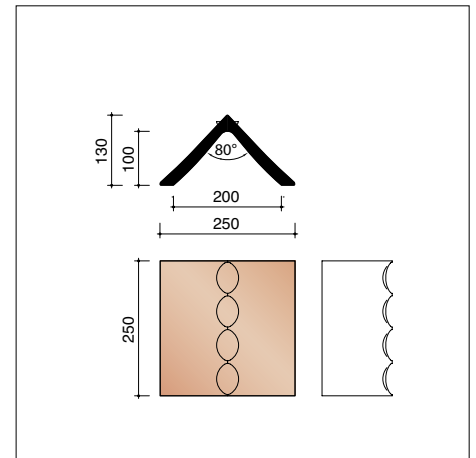
Tuile Plate 301 - faîtières spéciales



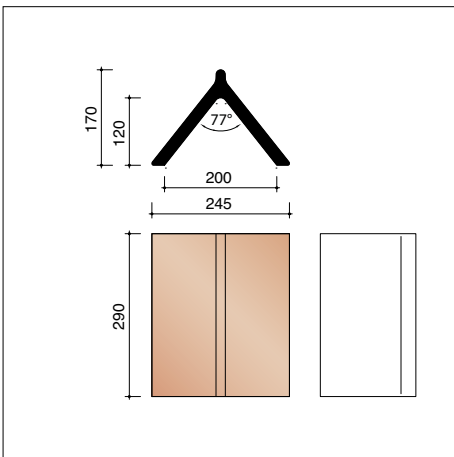
P000010 4,5 pièces/m crt
Faîtière toit de chaume (rouge naturel ou brun)



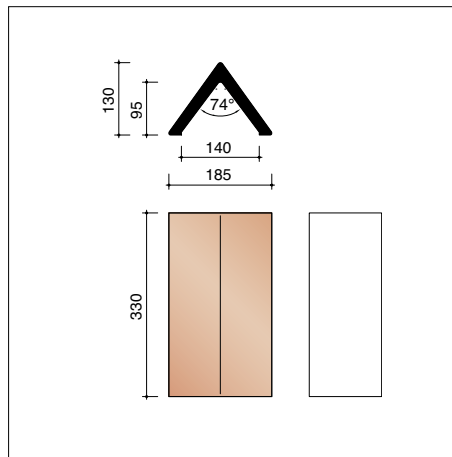
P0000100 3,4 pièces/m crt
Faîtière spéciale avec 'coup de pouce'
ancien modèle



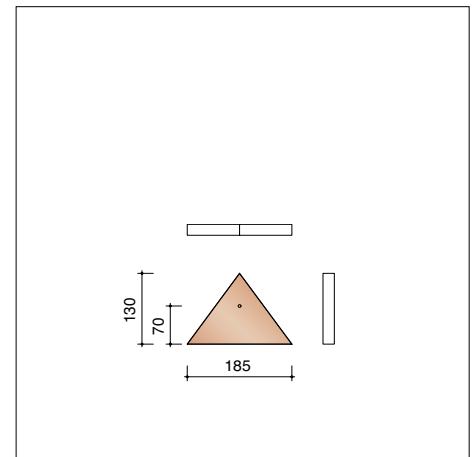
P0000200 4 pièces/m crt
Faîtière spéciale avec 'coup de pouce'



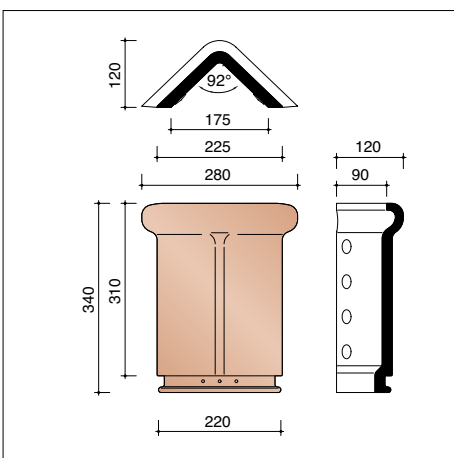
P0000300 3,4 pièces/m crt
Faîtière ordinaire 'type église'



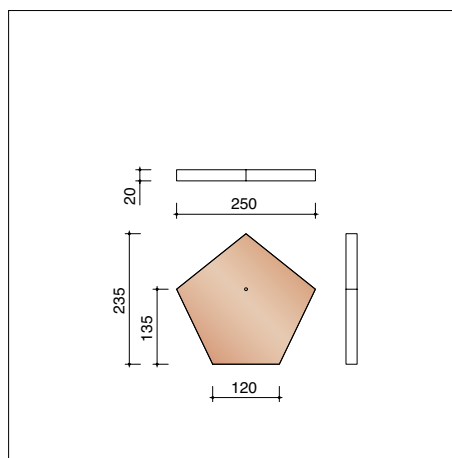
P0000400 3 pièces/m crt
Faîtière pupitre



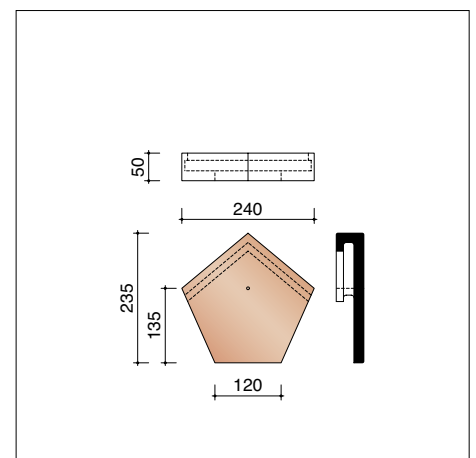
P0000410
Fronton pour faîtière pupitre



P0000500 3,2 pièces/m crt
Faîtière église

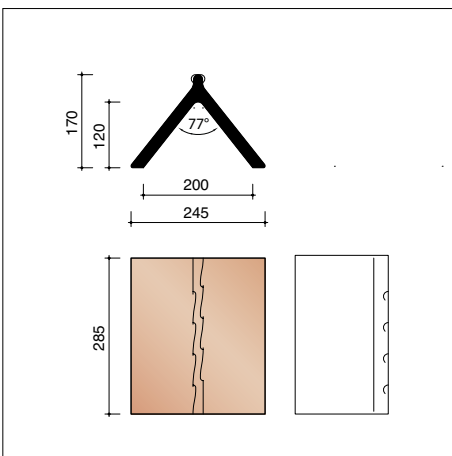


P0000510
Plaque de rive à emboîtement
pour faîtière église

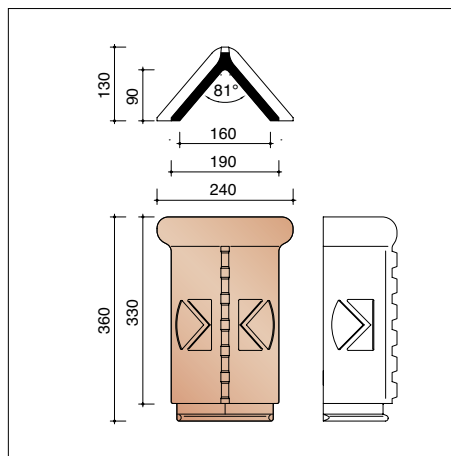


P0000540
Plaque de rive avec bourrelet
pour faîtière église

Tuile Plate 301 - faîtières spéciales



P0000600 3,5 pièces/m crt
Faîtière spéciale a crête



P0000700 3 pièces/m crt
Faîtière du 'type église' avec crête
et écusson

Pour connaître la disponibilité des couleurs et les délais de livraison, veuillez contacter votre négociant.

Showroom Courtrai

Kapel ter Bede 88
8500 Kortrijk
T 056 24 95 88

Showroom Londerzeel

A12 - Koning Leopoldlaan 1
2870 Breendonk
T 052 31 10 10

www.wienerberger.be/showrooms

Wienerberger sa

Kapel ter Bede 121
8500 Kortrijk
T 056 24 96 38

info@wienerberger.be
www.wienerberger.be



Mettre votre projet en évidence ?

Envoyez-nous quelques photos de votre projet de construction (rénovation) achevé et nous les intégrerons peut-être dans notre galerie photos.

01/2021

Ce document n'est pas contractuel. Les couleurs qui figurent dans cette brochure reproduisent les teintes naturelles de nos matériaux en terre cuite aussi fidèlement que les techniques d'impression le permettent. Wienerberger sa se réserve le droit de modifier son assortiment et les données techniques. Les matériaux en terre cuite peuvent présenter une légère différence de teinte d'une fabrication à l'autre. Les échantillons que nous distribuons dans nos showrooms datent toujours de fabrications précédentes et ne sont donnés qu'à titre indicatif en ce qui concerne les teintes. Ils n'ont par conséquent aucune valeur contractuelle. Les pentes de toit inférieures à celles recommandées par nos soins exigent des mesures spéciales.

Pour tout complément d'information sur nos produits et leurs propriétés, surfez sur www.wienerberger.be

Wienerberger